

Artikel Nr.: 862192

Netzgerät, BASIC, DIM, Multi CC, IE-45D



IP20 CE

Elektrische Daten

Betriebsart	stromkonstant	Eingangsspannung	220-240V AC/50-60Hz
Leistung	8,75-45,00 W	Leistungsfaktor	0,95
Ausgangsspannung	25-70V DC	Anschlußmöglichkeit	Klemme
Ausgangsstrom	350/500/600/700/800/900/1050 mA		

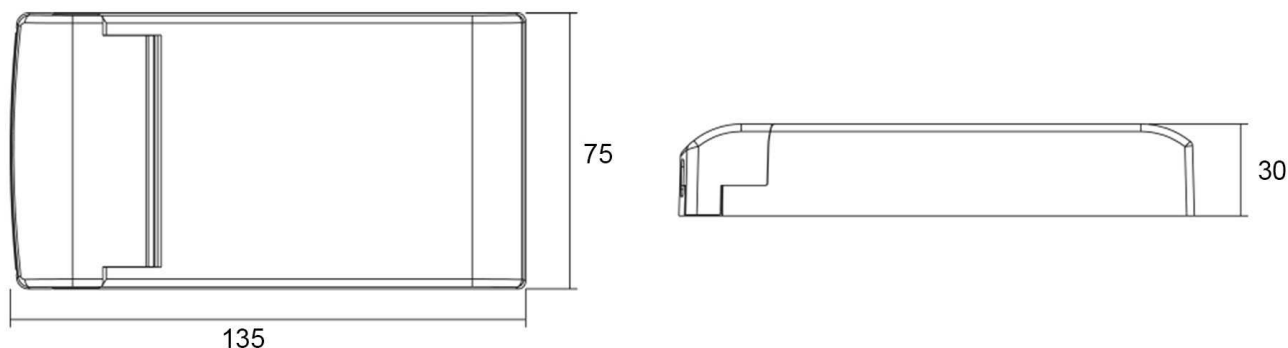
Produkteigenschaften

	Schutzklasse II		Überspannungsschutz
SELV	Schutzkleinspannung		Lampenbetriebsgerät 110
	Kurzschlußfest		Möbeleinbau geeignet
	Überlastschutz	ErP	Standby-Stromverbrauch < 0,5 W
	Übertemperaturschutz	LVD	Sicherheit nach EN 61347
	Sicherheitstrafo	EMC	Funkentstörung + Störfestigkeit nach EN 55015 + EN 61547
	dimmbar - DALI-Bus nach IEC 62386 DALI 2.0 / Intelli-Push	EMC	Netzstromoberwellen + Flicker nach EN 61000-3-2 + EN 61000-3-3

Schwarze Felder sind zutreffend / graue Felder sind nicht zutreffend

Artikel Nr.: 862192

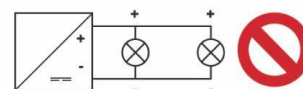
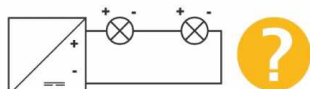
Netzgerät, BASIC, DIM, Multi CC, IE-45D

**Abmessungen und Gewicht****Grenzwerte**

Länge	135,00 mm	Betriebstemperatur	-20°C - +50°C
Breite	75,00 mm	Gehäusetemperatur	0 °C
Höhe	30,00 mm	max. Menge Sicherungsautomaten	B10A=12, B16A=20, C10A=25, C16A=40
Durchmesser	0,00 mm	max. Einschaltstrom	55A/100µs
Gewicht	180 g	kapazitive Last	

Multi-CC variable Leistungs-/Spannungsbereiche / Multi-CC variable power/voltage ranges

Stromstärke / Current	Leistung / Power	Spannung / Voltage
350mA	8,75W - 24,50W	25V - 70V
500mA	12,50W - 35,00W	25V - 70V
600mA	15,00W - 42,00W	25V - 70V
700mA	17,50W - 45,00W	25V - 64V
800mA	20,00W - 45,00W	25V - 56V
900mA	22,50W - 45,00W	25V - 50V
1000mA	25,00W - 45,00W	21V - 43V

max. 2 Lampen je Kanal - Spannungsbereich überprüfen! / max. 2 lamps per channel - check voltage range!

Article No.: 862192

Power supply unit, BASIC, DIM, Multi CC, IE-45D



IP20 CE

Electrical Characteristics

Operating mode	constant current	Input voltage	220-240V AC/50-60Hz
Power	8,75-45,00 W	Power factor	0,95
Output voltage	25-70V DC	Connection possibility	clamp
Output current	350/500/600/700/800/900/1050 mA		

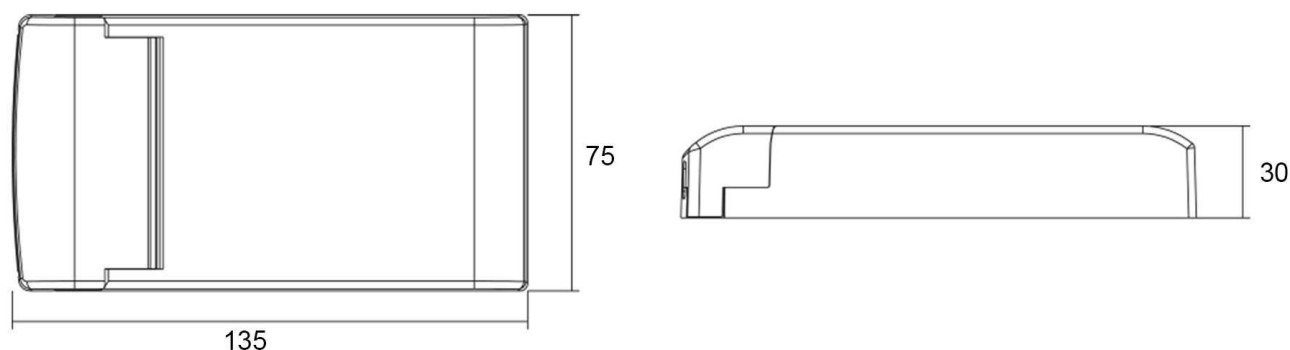
Product features

	Protection class II		Overvoltage protection
	Low voltage protection		Lamp control gear 110
	Short circuit protection		Suitable for furniture installation
	Overload protection		Standby-power consumption < 0,5 W
	Overheating protection		Safety according to EN 61347
	Safety transformer		Interference suppression + immunity according to EN 55015 + EN 61547
	dimnable - DALI-Bus according to IEC 62386 DALI 2.0 / Intelli-Push		Mains harmonics + flicker according to EN 61000-3-2 + EN 61000-3-3

Black fields are applicable / gray fields are not applicable

Article No.: 862192

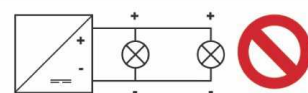
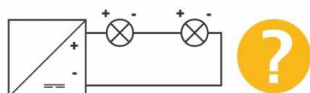
Power supply unit, BASIC, DIM, Multi CC, IE-45D

**Dimensions & Weight****Absolute maximum ratings**

Length	135,00 mm	Operating temperature	-20°C - +50°C
Width	75,00 mm	Case temperature	0 °C
Height	30,00 mm	max. amount of circuit breakers	B10A=12, B16A=20, C10A=25, C16A=40
Diameter	0,00 mm	max. inrush current	55A/100µs
Product weight	180 g	capacitive load	

Multi-CC variable Leistungs-/Spannungsbereiche / Multi-CC variable power/voltage ranges

Stromstärke / Current	Leistung / Power	Spannung / Voltage
350mA	8,75W - 24,50W	25V - 70V
500mA	12,50W - 35,00W	25V - 70V
600mA	15,00W - 42,00W	25V - 70V
700mA	17,50W - 45,00W	25V - 64V
800mA	20,00W - 45,00W	25V - 56V
900mA	22,50W - 45,00W	25V - 50V
1000mA	25,00W - 45,00W	21V - 43V

max. 2 Lampen je Kanal - Spannungsbereich überprüfen! / max. 2 lamps per channel - check voltage range!

Netzgerät, BASIC, DIM, Multi CC, IE-45D, Artikel Nr.: 862192

Sehr geehrter Kunde,

vielen Dank das Sie sich für den Kauf unseres Produktes entschieden haben. Es erfüllt die Anforderungen der geltenden europäischen und nationalen Richtlinien.

Um den Zustand des Produktes zu erhalten und einen gefahrlosen Betrieb sicherzustellen, müssen Sie als Anwender diese Produkt-Hinweise und Montageanleitung beachten! Sie enthalten wichtige Informationen zur Inbetriebnahme und Handhabung. Deshalb ist es wichtig, dass Sie diese zum späteren Nachlesen gut aufbewahren.

1. Sicherheitshinweise

Bei Sach- und Personenschäden durch Nichtbeachten der Produkt-Hinweise und Montageanleitung, durch unsachgemäße Handhabung oder für vorgenommene Änderungen übernehmen wir keine Haftung.

Die Installation darf ausschließlich von einer qualifizierten Elektrofachkraft ausgeführt werden.

Bevor Sie den Artikel in Betrieb nehmen, versichern Sie sich, dass dieser auf dem Transportweg nicht beschädigt wurde. Bei Beschädigung an elektrischen Teilen darf eine Inbetriebnahme nicht erfolgen.

Betrieb nur außerhalb der Verpackung.

Das Typenschild darf nicht entfernt werden.

Vor der Installation müssen die gebäudeseitigen Anschlussleitungen spannungsfrei geschaltet und gegen Wiedereinschalten gesichert werden.

Stellen Sie sicher, dass die Anschlusswerte der Stromzufuhr mit den Daten am Typenschild dieses Produktes übereinstimmen.

Wir empfehlen Ihnen, das Produkt mit einer Fehlerstromschutzeinrichtung abzusichern. Beachten Sie die örtlichen Installationsvorschriften.

Bitte darauf achten, dass die Kabel und Stecker frei von Zug- und Drehkräften sind und nicht geknickt werden. Schützen Sie alle Kabel und Isolierungen vor eventuellen Beschädigungen.

Ausgangsleitungen sollten getrennt und im Abstand zu anderen Leitungen verlegt werden. Die Netzanschlussleitungen und die Lampenzuleitungen dürfen sich nicht kreuzen.

Bringen Sie das Produkt nicht mit extremer Hitze oder offener Flamme in Kontakt.

Verwenden Sie das beiliegende Montagematerial nur, wenn es für den Montageuntergrund geeignet ist.

Das Produkt darf unter keinen Umständen mit Gegenständen (Dekorationen) behangen oder mit Dämmmaterial oder ähnlichen Werkstoffen abgedeckt werden.

Überprüfen Sie vor Entsorgung des Verpackungsmaterials, ob alle Bestandteile entnommen sind.

Verpackungsmaterial von Kindern und Haustieren fernhalten. Vorsicht. Die Packung enthält Kleinteile, die von Kindern verschluckt werden könnten.

Netzgerät, BASIC, DIM, Multi CC, IE-45D, Artikel Nr.: 862192

2. Bestimmungsgemäße Verwendung

Die Verwendung muss in geschützten und trockenen Innenräumen erfolgen.

3. Pflege und Wartung

Reparaturen dürfen ausschließlich durch den Elektro-Fachmann ausgeführt werden.

Schalten Sie erst das gesamte Produkt spannungsfrei und lassen es abkühlen, bevor Sie Reinigungs- oder Pflegemaßnahmen vornehmen.

Zur Reinigung verwenden Sie ein trockenes oder leicht angefeuchtetes Tuch.

Zur Reinigung verwenden Sie niemals Chemikalien, brennbare Reiniger oder Scheuermittel. Diese können die Oberflächen und/oder die Isolierungen beschädigen.

4. Funktionsstörung

Leuchte über den Schalter eingeschaltet?

Trafo korrekt montiert und verbunden?

Falls vorhanden; Fernbedienung intakt? Kontrolle der Batterien.

Kontrolle der angeschlossenen Leitungen.

Leuchtmittel defekt?

5. Lagerung und Entsorgung

Elektronik-Altgeräte müssen den öffentlichen Sammelstellen zugeführt werden und dürfen nicht als Hausmüll entsorgt werden.

Trocken und vor Verschmutzungen und mechanischen Belastungen geschützt lagern.

Power supply unit, BASIC, DIM, Multi CC, IE-45D, Article No.: 862192

Dear customer,

thank you for deciding to purchase our product. The product fulfils the requirements of effective European and national guidelines.

To maintain the condition of the product and to ensure safe operation, you - as the user - must observe the product notes and the operation manual! They contain important information for the start-up and handling. It is important, therefore, that these documents are archived carefully for referring to information at a later stage.

1. Safety Instructions

We are not responsible for any property damage or personal injury caused by failure to observe these product notes and manual, improper handling or unauthorised modifications.

It can only be installed by a qualified electrician.

Make sure that the item has not been damaged during transport before putting the light into operation. It may not be operated if there are any damages to electrical parts.

It may only be operated once removed from the packaging.

The type plate must not be removed.

The connection lines in the building must be disconnected before installation and secured against being switched back on.

Make sure the electrical specifications for the connection lines correspond with the specifications given on the nameplate of this product.

We recommend that you protect the product with a residual-current-operated protective device. Follow all installation regulations applicable at your location.

Make sure that the cables and plugs are not subject to tension or torsional forces and do not bend the cables. Protect all cables and insulation against possible damages.

Output lines should be laid separately and spaced apart from other lines. The power supply cables and the lamp feeders must not cross each other.

Do not allow the product to come into contact with extreme heat or naked flames.

Use the supplied fastening material only when it is suited for the installation background.

The product must not be covered with objects (decorations) or thermally insulating coverings /similar materials.

Before disposal of the packaging material make sure that all components are removed.

Keep packaging material away from the reach of children and pets. The packaging contains small parts that may be swallowed by children.

Power supply unit, BASIC, DIM, Multi CC, IE-45D, Article No.: 862192

2. Proper Use

Use the product only in protected and dry interior rooms.

3. Care

Repairs may only be carried out by a qualified electrician.

Disconnect the entire product from the mains first and allow it to cool down before cleaning or maintaining.

Use a dry or slightly moistened cloth for cleaning.

Never use any chemicals, flammable cleaning agents or abrasives. These may cause damage to the surface coating and/or the insulators.

4. Faulty Function

Light switched on at the switch?

Transformer mounted and connected properly?

If available; remote control intact? Check the batteries.

Check the connected lines.

Lamp defective?

5. Storage and Disposal

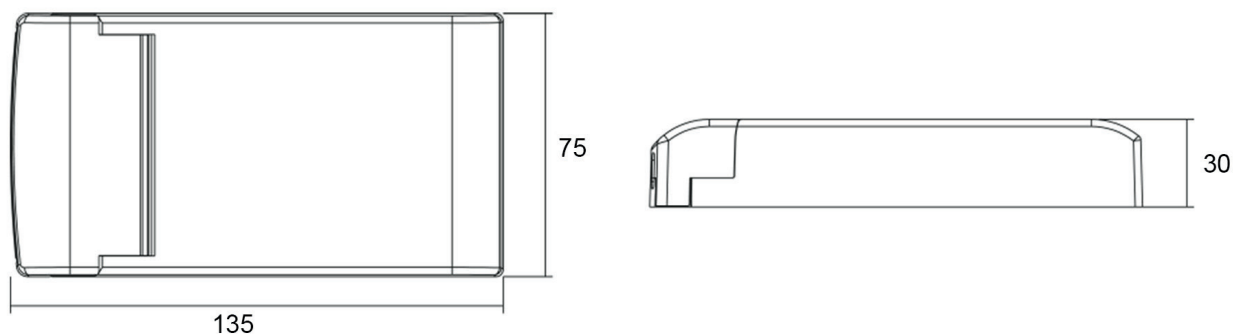
Used electronic devices must be brought back to public collection points and must not be disposed of as household waste.

Storage in a dry and clean environment. Do not strain the product mechanically during storage.

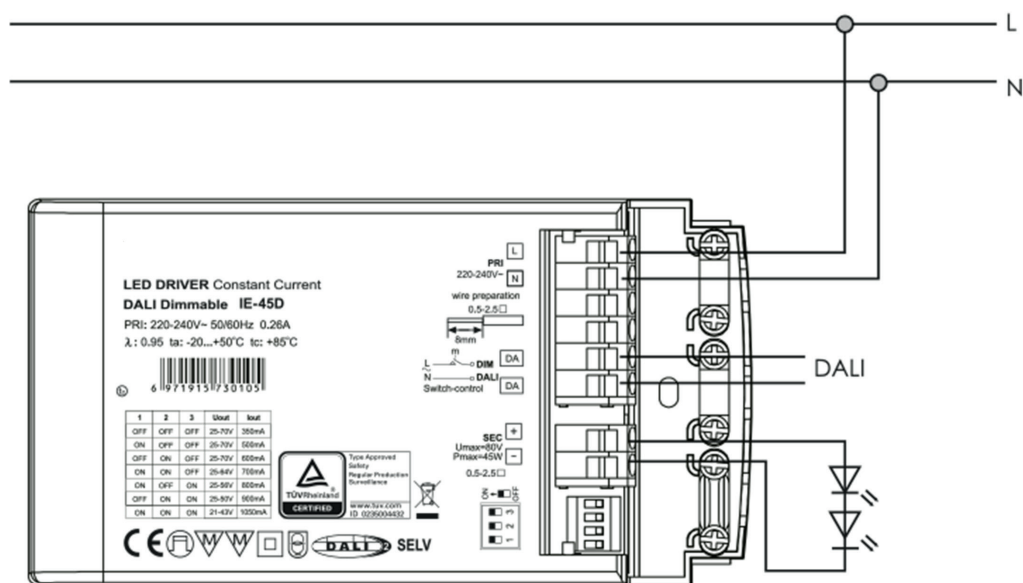
Artikel Nr. / Article No.: 862192

Netzgerät, BASIC, DIM, Multi CC, IE-45D /
Power supply unit, BASIC, DIM, Multi CC, IE-45D
220-240V AC/50-60Hz

Abmessungen / Dimensions



Anschlussdiagramm / Wiring Diagram

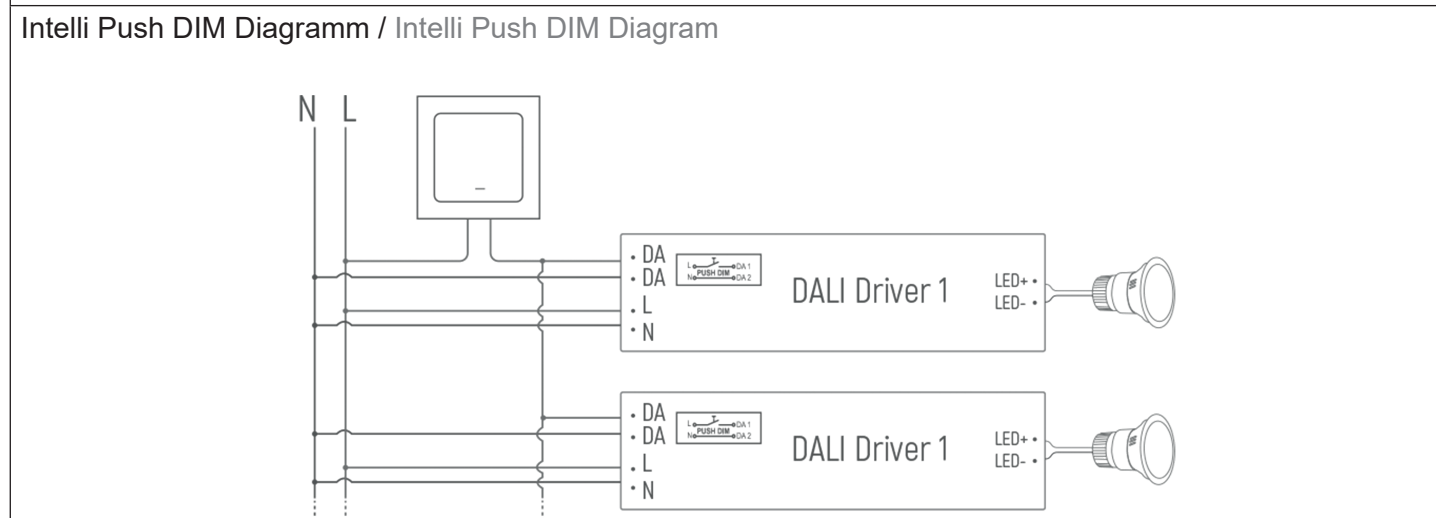
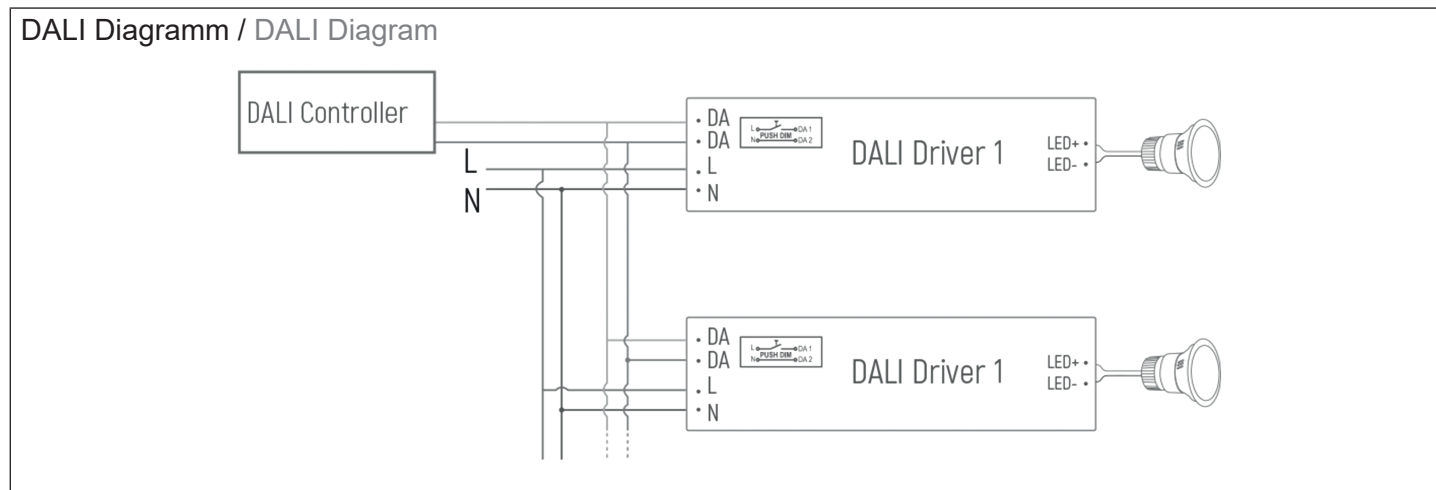


Ausgangsstrom-Einstellung / Output Current Level Select

Strom / Current	DIP 1	DIP 2	DIP 3	Leistung / Power	Spannung / Voltage
350 mA	aus / off	aus / off	aus / off	24,00 W	25-70V DC
500 mA	an / on	aus / off	aus / off	35,00 W	25-70V DC
600 mA	aus / off	an / on	aus / off	42,00 W	25-70V DC
700 mA	an / on	an / on	aus / off	45,00 W	25-64V DC
800 mA	an / on	aus / off	an / on	45,00 W	25-56V DC
900 mA	aus / off	an / on	an / on	45,00 W	25-50V DC
1050 mA	an / on	an / on	an / on	45,00 W	21-43V DC

Artikel Nr. / Article No.: 862192

Netzgerät, BASIC, DIM, Multi CC, IE-45D /
Power supply unit, BASIC, DIM, Multi CC, IE-45D
220-240V AC/50-60Hz



Drücken Sie kurz den Push DIM-Schalter (Touch DIM) (<1,0 s), um die Lampe ein- oder auszuschalten.
Short press the Push DIM (Touch DIM) switch (<1,0s) to control the lamp on or off.

Drücken Sie lange auf den Push DIM-Schalter (Touch DIM) (> 1,0 s), um die Helligkeit des Lichts zu verringern.
Long press the Push DIM (Touch DIM) switch (>1,0 s) to dim the brightness of light.

Drücken Sie 15 s auf den Push DIM-Schalter (Touch DIM). Alle am Push DIM-Schalter angeschlossenen
Netzgeräte werden auf die 50% Helligkeit eingestellt.

Long press 15 s the Push DIM (Touch DIM) switch, then all lamps connected on the device will be set 50%
brightness.

Nach einem Stromausfall oder Spannungsverlust wird der zuletzt eingestellte Betriebszustand (An/Aus,
Helligkeit) wieder hergestellt.

With the Power off memory function, the power-down state will be recovered when power on again.