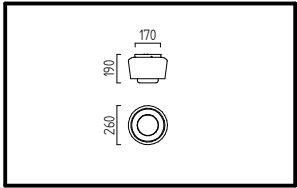
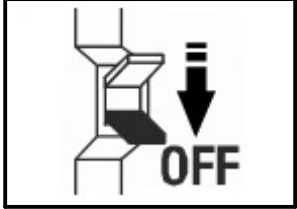
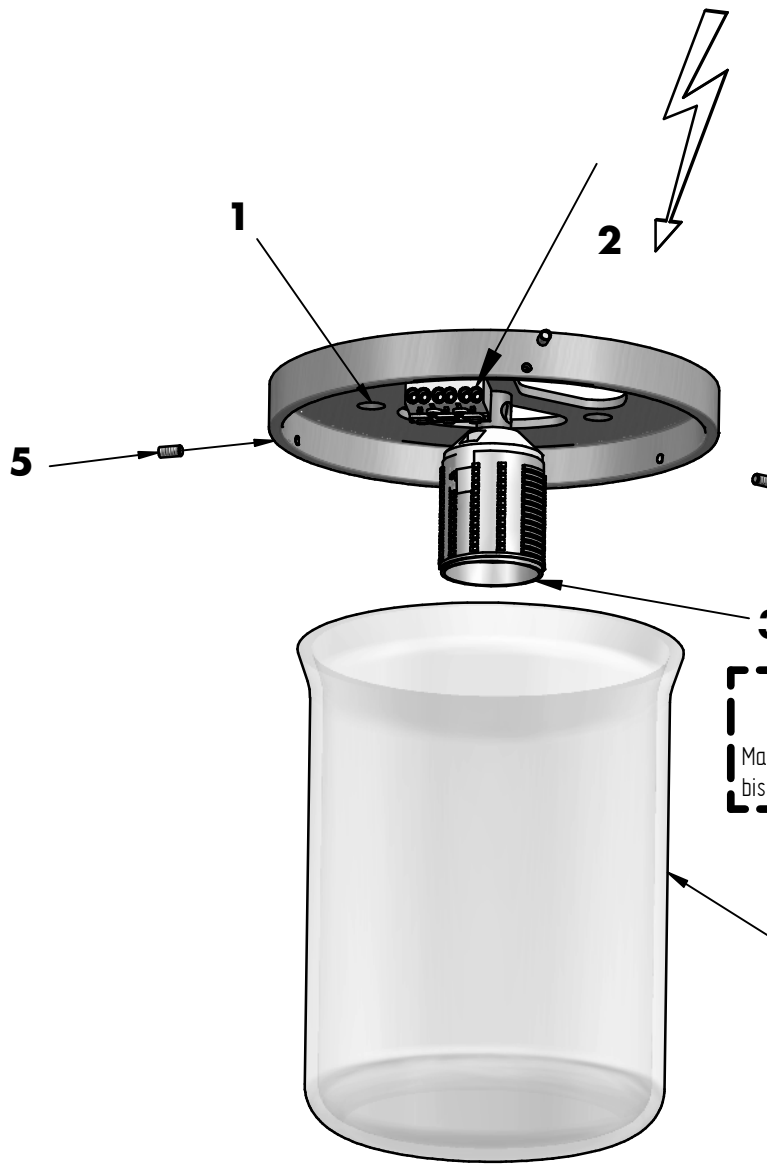


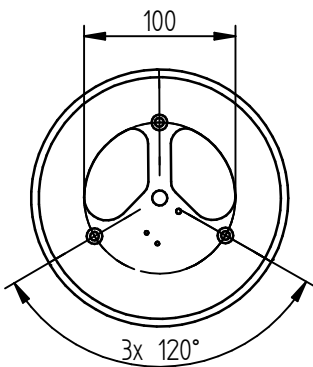
**CANIO**   
15/1735.xx



**1 x E27**  
Max. 60W  
LED 1-21W  
Leuchtmittel nicht enthalten



**!!! Achtung !!!**  
Maddenschrauben Vorsichtig einschrauben,  
bis ein geringer Widerstand zu spüren ist



Bitte beachten Sie unsere allgemeinen Hinweise !  
Please observe our general information !  
Nous vous prions d'observer nos instructions générales !  
Observen por favor nuestra información general !



[www.helestra.de/installation](http://www.helestra.de/installation)

**Helestra Leuchten GmbH**

An den Breiten 7, 01454 Leppersdorf, Deutschland/Germany

**[www.helestra.de](http://www.helestra.de)**