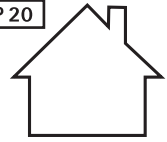


Steckdose ModuLite



IP 20



nur im Innenbereich
indoor use only

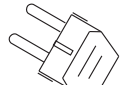
Schutzkontaktsteckdose 250 V ~ / 16 A
1,8 m Netzanschlussleitung 3 x 1,5 mm²
wahlweise mit Aderndhülsen oder Schutz-
kontaktstecker
Socket-outlet 250 V ~ / 16 A
1,8 m mains cable 3 x 1,5 mm² either with
ferrules or earthin-pin plug



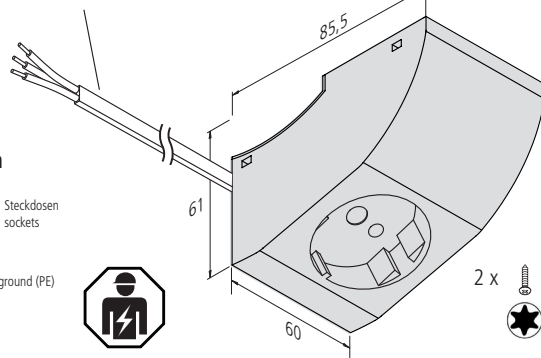
220 - 240 V
50 - 60 Hz



Schutzkontaktstecker
earthin-pin plug



Netzanschlussleitung
mains cable



Anschluss / Connection

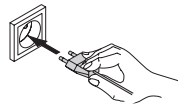
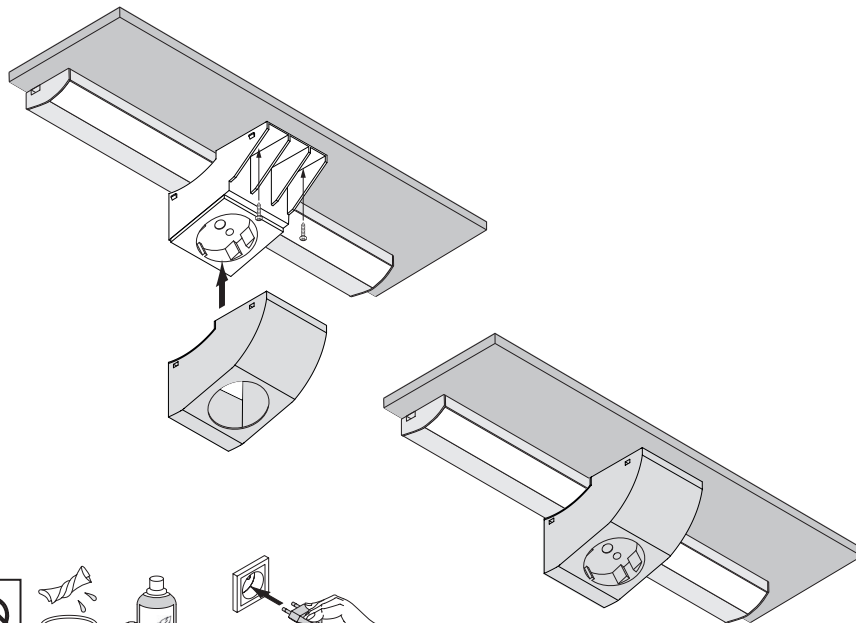
braun / brown — Phase (L)
Line (L)
blau / blue — Neutral (N)
grün-gelb / green-yellow — Schutzleiter / ground (PE)



Steckdosen
sockets



2 x 4 x 13 - T20
Pan Head



22602220101 09.08.2021

Montage- und Bedienungsanleitung

Hera Steckdose ModuLite

Bestimmungsgemäße Verwendung

Steckdoseneinheit zur Montage an jeder Stelle über der ModuLite. Länder-Ausführung: Deutsch (D). Nur für den Betrieb im Innenbereich geeignet.



1. Die Montage und Demontage darf nur im spannungslosen Zustand durchgeführt werden! Sicherungsautomat ausschalten!
2. Beim Austausch von defekten Teilen dürfen nur Originalteile verwendet werden.
3. Ein fester Netzanschluß oder die Montage des beiliegenden Netzsteckers darf nur durch eine Elektrofachkraft oder unterwiesenes Personal unter Beachtung der einschlägigen Vorschriften (insbesondere VDE - Vorschriften) erstellt werden.
4. Der Netzanschluß ist polrichtig vorzunehmen, d. h. braun (L), blau (N) und ⊕ grün / gelb.



Entsorgen Sie elektrische Geräte nicht im Hausmüll, nutzen Sie die Sammelstellen in Ihrer Gemeinde. Wenn Sie das Gerät durch ein neues ersetzen, ist der Verkäufer gesetzlich verpflichtet, das alte mindestens kostenlos zur Entsorgung entgegenzunehmen.

Nachdruck auch auszugsweise verboten.

Erklärung der Symbole: <http://www.hera-online.de/de/fachliches.html>

Assembly and operating Instructions

Hera socket ModuLite

Intended use

Socket-outlet unit can be mounted at any position above the ModuLite. Country version: Germany (D). This product is for indoor use only.



1. Disconnect from the mains supply before attempting to mount/ dismount the lighting fixture.
2. Faulty parts should only be replaced with original parts.
3. Permanent mains connection or the assembly of the enclosed mains plug must be referred to a qualified electrician. Installation has to be made according to Local and National Electric Codes.
4. The lighting fixture must be connected to the mains using the coreect polarity, i.e. brown (L), blue (N) and (⊕) green-yellow.



Do not dispose of electrical appliances in household waste, use separate collection facilities. When replacing old appliances with new ones, the retailer is obliged by law to accept to take back your old appliance for disposal free of charge.

Reproduction of this document in whole or part is forbidden.

Explanation of the Symbols: <http://www.hera-online.de/en/technical-information.html>

Hera® Hera GmbH & Co. KG
Dieselstraße 9
32130 Enger / Germany