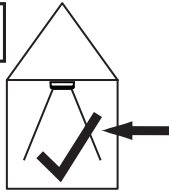


Dynamic COB Intero-Line 24V



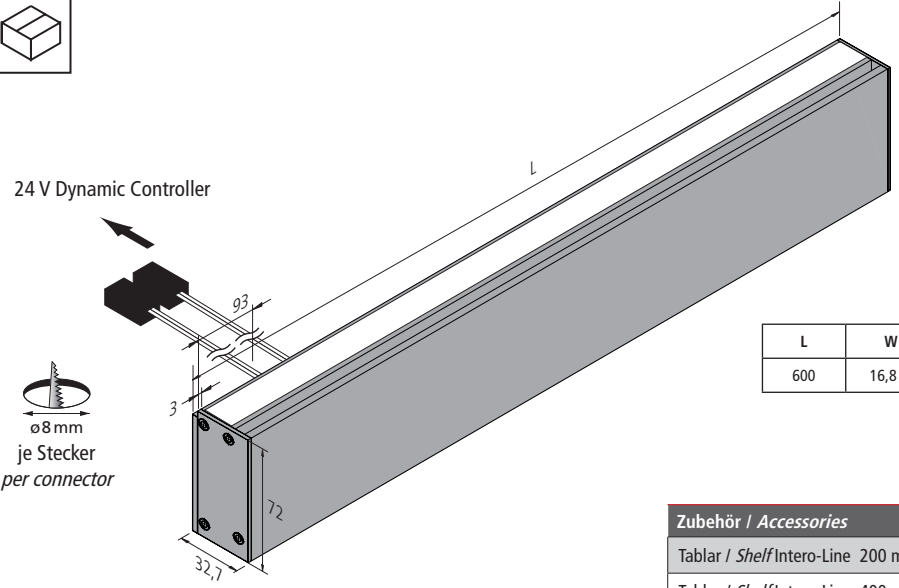
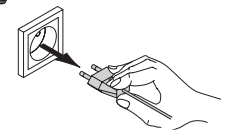
IP 20



24 V DC

W max. 100 W

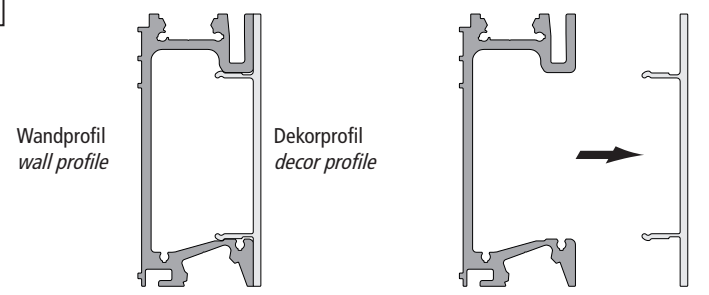
L70/B10 ≥ 50.000 h



L	W
600	16,8 W

Zubehör / Accessories

Tablar / Shelf Intero-Line 200 mm
Tablar / Shelf Intero-Line 400 mm
Tablar / Shelf Intero-Line 600 mm



Das Dekorprofil ist nur vorsichtig ins Wandprofil eingelegt und muss vor der Montage herausgenommen werden.
 The decor profile is only carefully inserted into the wall profile and must be removed before installation.

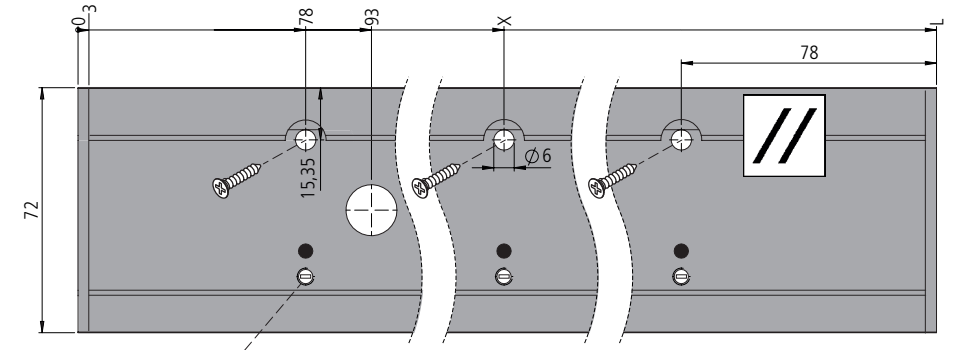
Nachdruck auch auszugsweise verboten.
 Erklärung der Symbole: <http://www.hera-online.de/de/fachliches.html>

22601037701 14.11.2022

Dynamic COB Intero-Line 24V

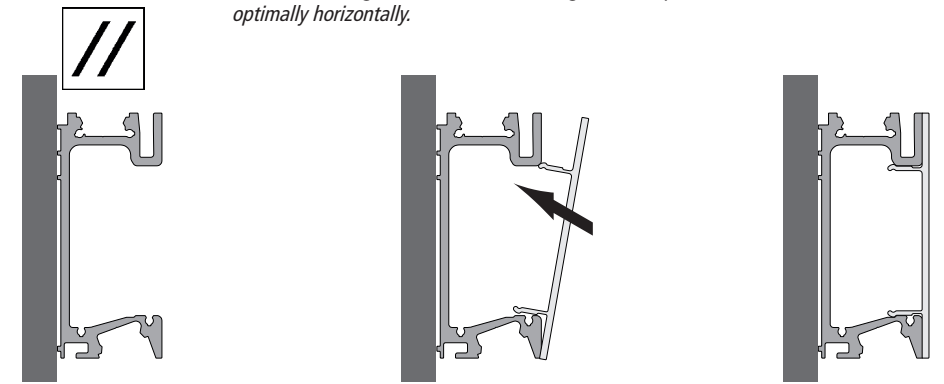


Das Wandprofil mit einer Wasserwaage ausrichten und die Bohrlöcher an der Wandfläche anzeichnen. Mit bauseits vorhandenen Schrauben anschrauben. Geeignete Löcher bohren. Die Schraubenlänge sowie die Verwendung von Dübeln ist nach Leuchtenlänge und Bestückung der Leuchte vom Monteur zu bestimmen.
 Align the wall profile with a spirit level and mark the drill holes on the wall surface. Screw on with screws provided by the customer. Drill appropriate holes. The length of the screws and the use of dowels must be determined by the installer according to the length of the luminaire and the equipment of the luminaire.

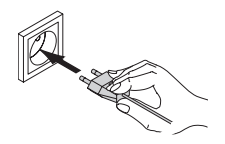


Die Neigung des Wandprofils kann durch die Schrauben der Ausrichthilfe eingestellt werden um das Wandprofil optimal waagrecht auszurichten.
 The inclination of the wall profile can be adjusted with the screws of the alignment aid in order to align the wall profile optimally horizontally.

L	X
600	—



Dekorprofil an der unteren Kante im Wandprofil einhängen und die obere Kante vorsichtig ins Wandprofil drücken.
 Hook the lower edge of the decor profile into the wall profile and carefully press the upper edge into the wall profile.

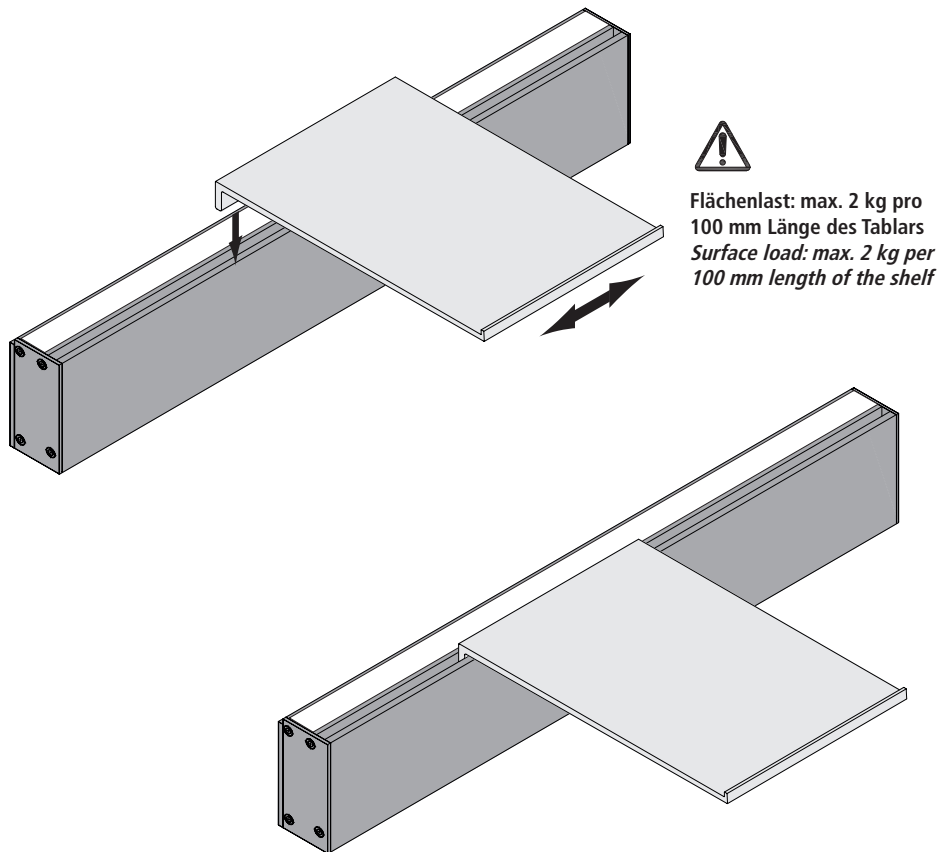
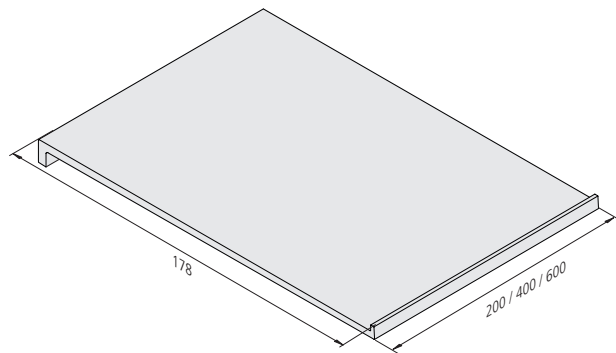


Reproduction of this document in whole or part is forbidden.
 Explanation of the Symbols: <http://www.hera-online.de/en/technical-information.html>

Hera Hera GmbH & Co. KG
 Dieselstraße 9
 32130 Enger / Germany



Montage des Tablars zum variablen Einsetzen an beliebiger Position Mounting of the shelf for variable insertion at any position



Montage- und Bedienungsanleitung

Hera LED Linienleuchte

Typ Dynamic COB Intero-Line 24V

Bestimmungsgemäße Verwendung

Konfigurierbare Wandleuchte mit einstellbarer Lichtfarbe zwischen 2700 K und 5000 K. Als Möbelleuchte gemäß VDE 0710 Teil 14/04.82 zum Einbau in Möbel zugelassen.



1. Beim Austausch von defekten Teilen dürfen nur Originalteile verwendet werden.
2. Alle Steckverbindungen immer bis zum Anschlag einführen.
3. Die Lichtquelle dieser Leuchte ist nicht ersetzbar; wenn die Lichtquelle ihr Lebensdauerende erreicht hat, ist die gesamte Leuchte zu ersetzen.
4. Die Leuchte nicht demontieren da das Licht der Leuchtdioden das menschliche Auge verletzen kann.
5. Nur zum Anschluss an Hera LED Trafos 24 V mit einer Ausgangsleistung von max. 100 W zugelassen und 24 V Dynamic Controller.
6. Werden andere als die angegebenen LED - Konverter eingesetzt, übernimmt Hera keine Gewährleistung.
7. Flächenlast: max. 2 kg pro 100 mm Länge des Tablars



Entsorgen Sie elektrische Geräte nicht im Hausmüll, nutzen Sie die Sammelstellen in Ihrer Gemeinde. Wenn Sie das Gerät durch ein neues ersetzen, ist der Verkäufer gesetzlich verpflichtet, das alte mindestens kostenlos zur Entsorgung entgegenzunehmen.

Nachdruck auch auszugsweise verboten.

Erklärung der Symbole: <http://www.hera-online.de/de/fachliches.html>

Assembly and operating instructions

Hera LED Linear Luminaire

Type Dynamic COB Intero-Line 24V

Intended use

Configurable wall luminaire with adjustable colour appearance between 2700 K and 5000 K. Approved as a furniture luminaire in accordance with VDE 0710 part 14/04.82 for installation in furniture.



1. Faulty parts should only be replaced with original parts.
2. Always fully insert all plug connections.
3. The light source of this luminaire is not replaceable; when the light source reaches its end of life the whole luminaire must be replaced.
4. Do not disassemble the luminaire as the light diode can cause damage to the eyes.
5. Only approved for connection to Hera LED transformers 24 V with a maximum output power of 100 W and 24 V Dynamic Controller.
6. Hera grants no warranty when other LED converters as the prescribed converters are used.
7. Surface load: max. 2 kg per 100 mm length of the shelf



Do not dispose of electrical appliances in household waste, use separate collection facilities. When replacing old appliances with new ones, the retailer is obliged by law to accept to take back your old appliance for disposal free of charge.

Reproduction of this document in whole or part is forbidden.

Explanation of the Symbols: <http://www.hera-online.de/en/technical-information.html>