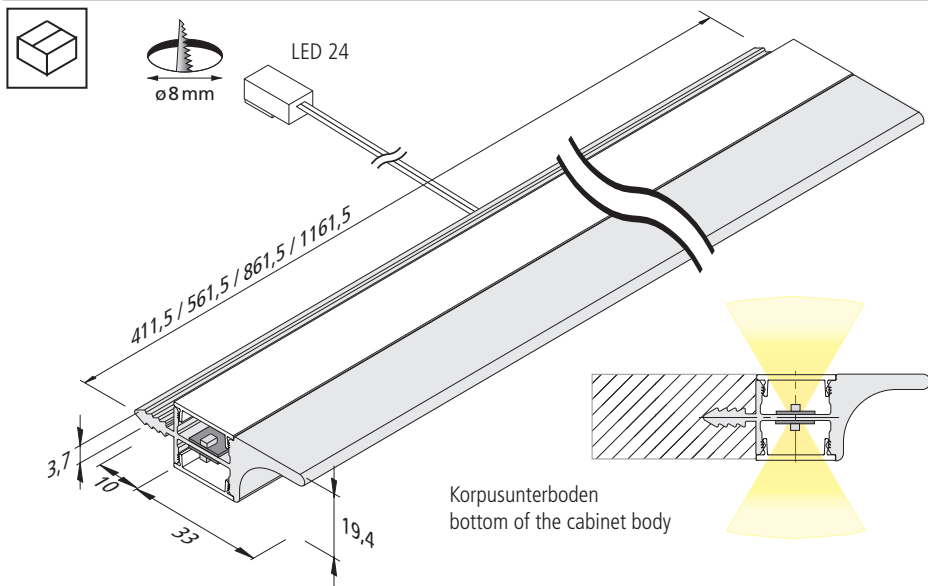


Up + Down (19 mm) LED



IP 20		24 V DC	
		W max. 20,2 W	
		L70/B10 ≥ 50.000 h	



Korpusunterboden
bottom of the cabinet body

Vor Montage Nut an
Musterbrett prüfen
Check groove on sample
board before mounting



Montage- und Bedienungsanleitung

Hera LED Linienleuchte Typ Up + Down (19 mm) LED

Bestimmungsgemäße Verwendung

Schrankinnen- und Arbeitsplatzleuchte. Licht nach oben und unten. Als Möbelleuchte gemäß VDE 0710 Teil 14/04.82 zum Einbau in Möbel zugelassen.

1. Beim Austausch von defekten Teilen dürfen nur Originalteile verwendet werden.
2. Alle Steckverbindungen immer bis zum Anschlag einführen.
3. Die Lichtquelle dieser Leuchte ist nicht ersetzbar; wenn die Lichtquelle ihr Lebensdauerende erreicht hat, ist die gesamte Leuchte zu ersetzen.
4. Die Leuchte nicht demontieren da das Licht der Leuchtdioden das menschliche Auge verletzen kann.
5. Nur zum Anschluss an Hera LED Trafos 24V mit einer Ausgangsleistung von max. 100 W zugelassen.
6. Werden andere als die angegebenen LED - Konverter eingesetzt, übernimmt Hera keine Gewährleistung.
7. Für 19 mm Böden.
8. Vor Montage Nut von 3,6 mm an Musterbrett prüfen. Durch Maßtoleranzen kann die Leuchte aus der Nut fallen oder der Korpusunterboden beschädigt werden.

Entsorgen Sie elektrische Geräte nicht im Hausmüll, nutzen Sie die Sammelstellen in Ihrer Gemeinde. Wenn Sie das Gerät durch ein neues ersetzen, ist der Verkäufer gesetzlich verpflichtet, das alte mindestens kostenlos zur Entsorgung entgegenzunehmen.

Nachdruck auch auszugsweise verboten.

Erklärung der Symbole: <http://www.hera-online.de/de/fachliches.html>

Assembly and operating Instructions

Hera LED Linear Luminaire Type Up + Down (19 mm) LED

Intended use

Interior cabinet- and worktop luminaire. Light up and down. Approved as a furniture luminaire in accordance with VDE 0710 part 14/04.82 for installation in furniture.

1. Faulty parts should only be replaced with original parts.
2. Always fully insert all plug connections.
3. The light source of this luminaire is not replaceable; when the light source reaches its end of life the whole luminaire must be replaced.
4. Do not disassemble the luminaire as the light diode can cause damage to the eyes.
5. Only approved for connection to Hera LED transformers 24V with a maximum output power of 100 W.
6. Hera grants no warranty when other LED converters as the prescribed converters are used.
7. Suitable for 19 mm panels
8. Check groove of 3.6 mm on sample board before mounting. Dimensional tolerances may cause the luminaire to fall out of the groove or damage the bottom of the cabinet body.

Do not dispose of electrical appliances in household waste, use separate collection facilities. When replacing old appliances with new ones, the retailer is obliged by law to accept to take back your old appliance for disposal free of charge.

Reproduction of this document in whole or part is forbidden.

Explanation of the Symbols: <http://www.hera-online.de/en/technical-information.html>