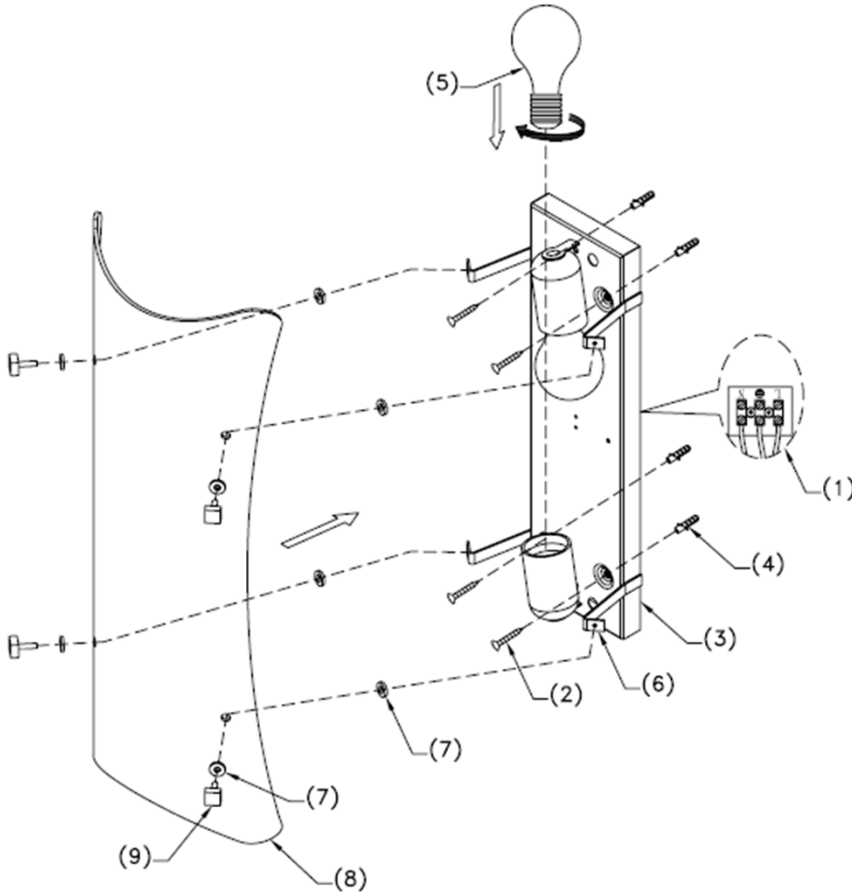


COD. 3113-26

MILTON

Lampadina, Bulb, Ampoule, Lampe, Bombilla, Lâmpada:  
MAX 2X60W E27



- Leggere le istruzioni prima dell'uso dell'apparecchio e conservarle. Disinserire la corrente prima di intervenire. Per pulire l'apparecchio non usare detergenti abrasivi. Ogni modello è provvisto di etichetta/e dove sono riportati simboli che indicano il corretto utilizzo dell'apparecchio
- Read these assembly instructions before use of the appliance and conserve them. Turn power off before carrying out any operation. To clean the lamp, never use abrasive detergents. Each model is supplied with labels in which is stated Symbols which state the correct use of the appliance
- Lire les instructions pour le montage avant d'utiliser l'appareil et les conserver. Débrancher le courant avant d'effectuer quelconque operation. Ne pas utiliser des détergents abrasifs pour le nettoyage de l'appareil. Chaque modèle est fournis d'étiquette où sont indiqués symboles indiquant le correct usage de l'appareil.
- Die Montageanleitung bevor dem Gerätegebrauch lesen und diese aufbewahren. Vor dem Eingriff an der Leuchte ist diese vom Versorgungsnetz zu trennen. Bitte verwenden Sie zur Reinigung kein Scheuermittel. Auf jedem Artikel befindet sich ein Etikett, wo die folgenden Dataien angegeben sind und die Symbole der richtigen Anwendung des Geräts zeigen
- Leer las instrucciones antes el empleo del instrumento y guardarlas. Desconectar la corriente antes de empezar cualquier operación. Para limpiar el instrumento no emplee detergentes abrasivos. Cada modelo tiene escritos símbolos que indican el empleo correcto del instrumento.
- Ler as instruções antes de usar o aparelho e conservá-las. Desligar da corrente antes de iniciar qualquer operação. Para limpar o aparelho não usar detergentes abrasivos. Cada modelo disporá de etiqueta/s aonde consta símbolos que indicam o uso correto do aparelho.



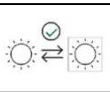
Tutti i prodotti FABAS LUCE che rientrano nell'ambito di applicazione della direttiva europea compatibilità elettromagnetica E.M.C. 2014/30/UE e successive modifiche e/o della direttiva europea bassa tensione B.T. 2014/35/UE e successive modifiche, soddisfano i requisiti richiesti e recano la marcatura "CE".  
All FABAS LUCE products fall within the range of application of the European electromagnetic compatibility E.M.C.directive 2014/30/UE and subsequent amendment and/or the European low voltage directive B.T. 2014/35/UE and subsequent , meet the required specifications and bear "CE" labelling.  
Tous les produits FABAS LUCE appartenant au champ d'application de la directive européenne compatibilité électromagnétique E.M.C. 2014/30/UE et modifications successives et/ou de la directive européenne basse tension B.T. 2014/35/UE et modification successive remplissent les conditions prévues et portent le marquage "CE".  
Alle Produkte von FABAS LUCE, die unter das Anwendungsgebiet der europäischen Richtlinien der elektromagnetischen Kompatibilität E.M.C. 2014/30/UE und nachfolgende Änderungen und/oder der europäischen Richtlinie der Niederspannung B.T. 2014/35/UE und nachfolgende Änderung fallen, entsprechen den erforderlichen Eigenschaften und tragen das "CE" -Kennzeichen.  
Todos los productos FABAS LUCE que siguen la directiva europea sobre la compatibilidad electromagnética E.M.C. 2014/30/UE y sus modificas y/o de la directiva europea sobre la baja tensión B.T. 2014/35/UE y sucesivas modificaciones respueden a la ley y tienen las letras "CE"  
Todos os produtos FABAS LUCE que reentram no âmbito da aplicação da directiva europeia compatibilidade electromagnética E.M.C. 2014/30/UE e alterações seguintes e/ou da directiva europeia baixa tensão B.T. 2014/35/UE e alterações seguintes satisfazem os requisitos requeridos e trazem a marca "CE"



Il simbolo indica che l'apparecchio deve essere oggetto di raccolta separata - The symbol indicates that the fixture has to be disposed in separate collection  
Le symbole indique que l'appareil doit être écoulé séparément - Dieses Symbol zeigt, dass das Gerät separat gesammelt sein soll  
El símbolo indica que el instrumento se recoge en basura especial - O símbolo indica que o aparelho deve ser objecto de recolha separada



Il simbolo indica la distanza minima a cui va posto l'oggetto da illuminare - The symbol indicates the minimum distance from which the object to be illuminated should be placed  
Ce symbole indique la distance minimum où l'objet à éclairer doit être placé - Das Symbol gibt den Mindestabstand zwischen Leuchte und zu beleuchtender Fläche  
El símbolo indica la distancia mínima desde la cual se pone el objeto que se quiere iluminar - O símbolo indica a distância mínima a que deve ser colocado o objecto a iluminar.



Sorgente luminosa sostituibile dall'utente finale  
Light source replaceable by end user  
Source lumineuse remplaçable par l'utilisateur final  
Lichtquelle durch Endbenutzer austauschbar  
Fuente de luz reemplazable por el usuario final  
Fonte de luz substituível pelo usuário final